

PRODUKT BESCHREIBUNG

BESCHREIBUNG

Die mittlerweile schon legendäre BETAPACK Serie bietet eine der kostengünstigen Lösungen im Bereich der professionellen Kompaktdimmersysteme. Wie schon bei den vorherigen Modellen gewährleisten hochwertige Komponenten auch in der neuen MK 3 Version die gleiche Qualität, Zuverlässigkeit und Haltbarkeit.

Vielseitige Einsatzmöglichkeiten machen diese Serie universell verwendbar und in jede Installation integrierbar. Neben der 19" Schrankmontage ist die direkte Wandinstallation ebenfalls möglich, da notwendiges Zubehör im Lieferumfang enthalten ist.

Die BETAPACK 3 Serie ist in verschiedenen Ausgangsvarianten erhältlich und entspricht weltweiten Standards. Die Absicherung der einzelnen Dimmerkanäle erfolgt über Sicherungsautomaten. Eine Temperaturüberwachung mit Überhitzungsschutz sichert den zuverlässigen Dauerbetrieb des konvektionsgekühlten BETAPACKS. Ein LED Display mit Menüsteuerung ermöglicht Einstellungen wie z.B. ein vollwertiges DMX-Softpatch, variable Lampenvorheizung, Topset und unterschiedliche Dimmerkurven.

LIEFERUMFANG

- Benutzerhandbuch
- 19" Rack- und Wandmontagewinkel

BESTELL-INFORMATIONEN

- BETAPACK 3 mit Klemmleiste: 00-307-03
- BETAPACK 3 mit Doppel-Schuko: 00-307-21
- BETAPACK 3 mit 12 x CEE17 (blau): 00-307-61
- BETAPACK 3 mit 3-fachen Schweizer-Steckdosen: 00-307-22
- BETAPACK 3 mit UK 15A DMX: 00-307-11
- BETAPACK 3 mit französischen Steckdosen: 00-307-23

PRODUKT SPEZIFIKATIONEN

- Kanäle: 6
- Last pro Kanal: 0,1 A min. / 10 A max.
- Gesamtlast: 60 A
- Voll-Last-tauglich: 100%
- Lastabsicherung pro Kanal: 10 A Sicherungsautomaten
- Spannungsversorgung: 1-phasig (230 V), 3-phasig Star (250/444 V) oder Delta (230/115 V)
- Automatische Frequenzanpassung: 50 - 60 Hz
- Benutzerschnittstelle: LED Display mit Navigationstasten
- Speicherplätze: 12
- Sequenzen: 3 mit max. 99 Schritten
- Dimmerkurven: 3 (Normal, Linear und NON-Dim - Switch)
- Lampenvorheizung: einstellbar pro Kanal (5 %)
- Pegelbegrenzung: einstellbar pro Kanal (0-100 %)
- DMX-Adresszuweisung: Softpatch pro Kanal oder im 6er Block
- DMX-Havarieschaltung: (DMX-Daten halten, Speicherplatz ausgeben oder Blackout einblenden)
- DMX-Schnittstellen: DMX 512 über XLR 5 Pin, male/female, isoliert
- Datenprotokoll: USITT DMX 512 1990
- DMX-Endwiderstand: automatische Termination
- Ausgangsvarianten: Klemmleiste, Doppel-Schuko, Schweizer-Steckdosen (3-fach), UK 15A, CEE17 (blau) oder mit französischen Steckdosen
- Kühlsystem: konvektionsgekühlt, geräuscharm, ohne Lüfter, mit elektronischem Überhitzungsschutz
- Abmessungen: 440 mm (B) x 177 mm (H) x 195 mm (T), 19", 4 HE
- Gewicht: 8 Kg



Zero 88 Lighting Ltd, Usk House, Lakeside Close, Llantarnam Park, Cwmbran, NP44 3HD, UK.

Tel : +44 (0) 1633 838088

Fax : +44 (0) 1633 867880

Email : enquiries@zero88.de

web : www.zero88.de

© Zero 88 Lighting Ltd. June 2006 (DE) Issue 1

Zero 88 Lighting behält sich das Recht vor unangekündigte Änderungen, in Bezug auf die technische Ausstattung und Preisgestaltung, an dem in diesem Datenblatt beschriebenen Gerät, vorzunehmen.



TECHNISCHE SPEZIFIKATIONEN

ELEKTRONISCHE SPEZIFIKATIONEN

Die BETAPACK 3 Serie bietet 6 Kanäle mit je 10 A (2,3 kW) pro Kanal. Alle Dimmersysteme sind 100% Voll-Lasttauglich und können im Dauerbetrieb eingesetzt werden.

Sämtliche BETAPACK 3 Dimmer können für ohmsche und induktive Lasten, sowie für dimmbare elektronische Trafos (kompatibel mit Phasenanschnittdimmer) verwendet werden. Jeder Einzelkanal ist mit einem 10 A Sicherungsautomaten (Typ C) abgesichert.

Die DMX 512 Ansteuerung wird über XLR 5 Pin Steckverbinder (male/female) realisiert. Als Steuerprotokoll wird der Standard USITT DMX 512 1990 verwendet. Ein DMX-Softpatch ermöglicht die individuelle Zuweisung einzelner DMX-Adressen pro Dimmerkanal. Zur Kontrolle eingehender DMX-Daten ist auf der Frontseite eine LED als Statusanzeige installiert. Ein automatisch schaltender DMX-Endwiderstand bietet maximalen Komfort im Betrieb und verhindert mögliche Fehlerquellen bei der Terminierung. Durch verschiedene Havarieschaltungen bei einem DMX-Ausfall, sind Sie immer auf der sicheren Seite und können zwischen folgenden Varianten auswählen. Der Dimmer hält die letzten DMX-Daten, blendet in 3 Sekunden in einen Havarie-Speicherplatz, oder blendet alle Kanäle in 3 Sekunden auf null aus.

Die BETAPACK 3 Serie bietet 3 unterschiedliche Dimmerkurven pro Kanal (Normal, Linear und NON-Dim - Switch). Für jeden Dimmerkanal bietet das Menü einen manuellen Kanaltest von 0-100 %, eine Pegelbegrenzung (Topset) von 0-100% und eine Lampenvorheizung (Preheat). Ein manueller Stand-Alone-Modus ermöglicht den Einsatz der BETAPACK 3 Serie auch ohne eine externe Lichtsteuerkonsole.

Sämtliche Setup-Einstellungen werden über eine Benutzerschnittstelle mit drei 7-Segment LED-Anzeigen und 4 Navigationstasten vorgenommen. Zum Schutz kann die Benutzerschnittstelle mit einem Code gesperrt werden. Für Testzwecke sind Service- und Reset-Optionen im Menü der BETAPACK 3 Serie integriert.

Bis zu 12 Speicherplätze können direkt am Gerät aufgezeichnet werden. Drei programmierbare Sequenzen, mit bis zu 99 Schritten und Blendzeiten, ermöglichen die sequenzielle Wiedergabe statischer Lichtstimmungen.

Eine umfassende Auswahl innerhalb dieser Serie beinhaltet verschiedene Ausgangsvarianten für fast alle globalen Anforderungen. Bei der Ausführung mit Klemmleiste ist jeder Dimmerkanal mit getrennten Null- und Schutzleiterklemmen ausgestattet.

Die BETAPACK 3 Serie ist konvektionsgekühlt und benötigt im normalen Einsatz keine zusätzliche Kühlung. Dadurch kann diese Serie auch für geräuschsensible Einsatzbereiche verwendet werden. Eine elektronische Temperaturüberwachung mit Überhitzungsschutz sichert den zuverlässigen Dauerbetrieb und reduziert die Leistung bei zu hoher Temperatur.

SPANNUNGSVERSORGUNG

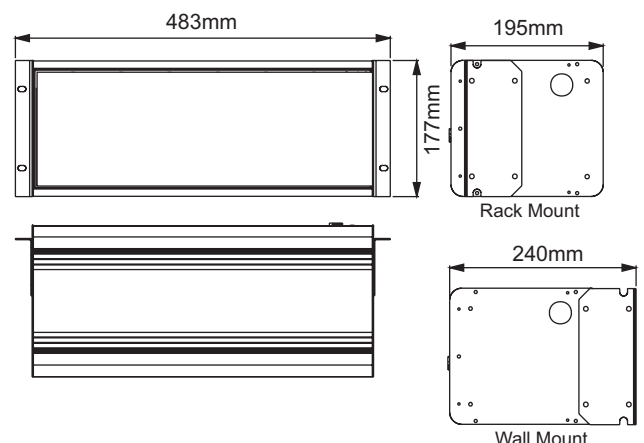
Die Einspeisung der BETAPACK 3 Serie kann 1- oder 3-phasig (Star oder Delta) erfolgen. Der max. Querschnitt der Zuleitungsklemmen liegt bei 16 mm². Für die 1-phasige Einspeisung ist ein Zubehörsatz erhältlich.

MECHANISCHE SPEZIFIKATIONEN

Das Gehäuse der BETAPACK 3 Serie ist für die 19" Schrankmontage und für die Wandinstallation entwickelt worden. Mit optionalem Zubehör (Easicarry Kit, Art.: 00-540-00), bestehend aus Tragegriff und robusten Gummifüßen, ist der völlig freistehende Betrieb möglich.

Das Gehäuse ist 440 mm breit (ohne 19" Montagewinkel), 177 mm tief und 195 mm hoch. Die Gehäuse der BETAPACK 3 Serie werden aus Aluminium-Formteilen und Stahl hergestellt. Das Gewicht liegt bei nur 8 Kg. Beide Seitenteile und die Frontblende werden aus 0,9 mm Stahlblech gefertigt. Ober-/ Unterseite und der Kühlkörper für die Konvektionskühlung bestehen aus Aluminium. Alle Gehäuseteile sind pulverbeschichtet und werden im Siebdruckverfahren beschriftet. Der Kühlkörper auf der Rückseite besteht aus unbehandeltem Aluminium. Sämtliche Bedienelemente, Sicherungsautomaten und Schnittstellen sind von der Vorderseite zugänglich.

Zur einfachen Montage ist die BETAPACK 3 Serie mit zwei PG 21 Kabelführungen im Kühlkörper auf der Rückseite ausgestattet. Je eine weitere PG 21 Ausstanzung (Sollbruchstelle) befindet sich in den Seitenteilen. Zum sicheren Aufstellen der Dimmer sind an der Unterseite 4 Gummifüße angebracht. Der Tausch der 19" Montagewinkel von der Vorder- an die Rückseite ermöglicht eine direkte Wandinstallation. Die optimalen Umgebungstemperaturen im Betrieb sollten zwischen + 5°C - 40°C liegen.



Zero 88 Lighting Ltd, Usk House, Lakeside Close, Llantarnam Park, Cwmbran, NP44 3HD, UK.

Tel : +44 (0) 1633 838088

Fax : +44 (0) 1633 867880

Email : enquiries@zero88.de

web : www.zero88.de

© Zero 88 Lighting Ltd. June 2006. Issue 1

Zero 88 Lighting behält sich das Recht vor unangekündigte Änderungen, in Bezug auf die technische Ausstattung und Preisgestaltung, an dem in diesem Datenblatt beschriebenen Gerät, vorzunehmen.

